

## Anel luminoso série ER1D0x20

Anel luminoso LED, Ø130mm, ficha M12 de 5 pinos, IP54, alumínio+PMMA



### Elevada emissão de luz devido aos LEDs de alta potência

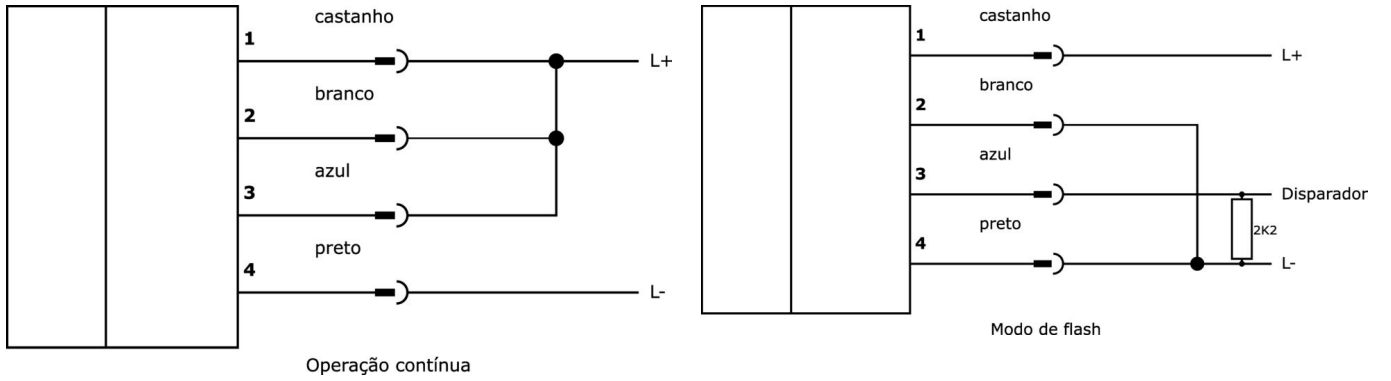
A seleção da iluminação correta é essencial para todos os tipos de tarefas de inspeção com um sensor de câmara, uma vez que apenas as imagens de alto contraste podem ser analisadas de forma reprodutível. E a iluminação tem aqui uma influência decisiva. A seleção depende de vários factores, como a distância ao objeto de teste, o seu tamanho, o critério do componente a ser testado ou as condições ambientais esperadas.

As luzes de anel fornecem uma luz incidente focalizada e de emissão direta que é particularmente adequada para objectos de teste redondos, uma vez que não produz sombras duras no objeto.

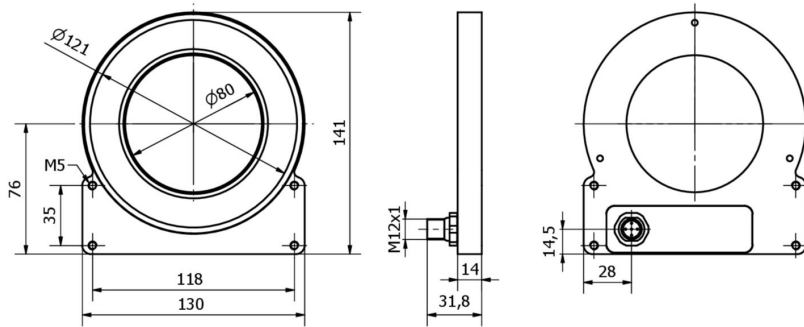
Estão disponíveis luzes com diferentes diâmetros de abertura da lente, diferentes cores de luz e saídas. O controlador de flash interno permite o funcionamento das luzes com flash, o que pode ser necessário para tempos de exposição curtos dos sistemas de câmara.

N.º do artigo.	ER1D0120	ER1D0720	ER1D0I20
Dimensões	141x130x14mm		
Diâmetro interior	80 mm		
Tensão de funcionamento	23-25VDC		
Corrente operacional nominal	900 mA	900 mA	1200 mA
Potência	16 W	12 W	9 W
Classe de protecção	III		
Modo de funcionamento	Modo de flash   Funcionamento permanente   Operação de comutação		
Ângulo de abertura	20 °		
Alcance da distância de trabalho	250 - 750 mm		
Tipo de luz	Luz branca	Luz vermelha não polarizada	Luz infravermelha
Comprimento de onda do sensor		625 nm	850 nm
Ligação eléctrica	Conector de ficha M12 de 5 pinos		
Classe de protecção (IP)	IP54		
Material do invólucro	Alumínio		
Material do pára-brisas	Polimetacrilato de metilo		
Temperatura ambiente	10 - 30 °C		
Grupo de risco	2	1	1

**Ligação**



**Desenho dimensional**



**Programa de acessórios de extracção**

**AO000653**



Acessórios Óptica, suporte de montagem, 134x49x36mm, alumínio anodizado

**AO000654**



Acessórios Óptica, suporte de montagem, 130x66x61,5mm, alumínio anodizado

**VK200321**



Cabo de ligação, 2m, M12 Fêmea (tomada) 4pinos Angular, Extremidade do condutor livre, 4x0,34mm<sup>2</sup>, PUR (Poliuretano), Ø4,7mm, 250V, -40-90°C, IP67, Adequado para corrente de arrasto e resistente à torção, Lubrificantes de óleo e de arrefecimento, Zona de soldadura, Sem silicone

**VK200325**



Cabo de ligação, 2m, M12 Fêmea (tomada) 4pinos Reto, Extremidade do condutor livre, 4x0,34mm<sup>2</sup>, PUR (Poliuretano), Ø4,7mm, 250V, -40-90°C, IP67, Adequado para corrente de arrasto e resistente à torção, Lubrificantes de óleo e de arrefecimento, Área de soldadura, Sem silicone

**AO000668**



Acessórios Ótica, suporte, plástico

**VK06F003**



Cabo para iluminação da câmara em funcionamento contínuo em OC53 com controlador de flash interno, 0,6 m, ficha M8 de 4 pinos rectos, tomada M12 de 4 pinos rectos, 4 núcleos

**VK06F004**



Cabo para iluminação da câmara em modo de flash no OC53 com controlador de flash interno, 0,6 m, ficha M8 de 4 pinos rectos, tomada M12 de 4 pinos rectos, 4 núcleos

Pode encontrar mais acessórios na nossa página inicial



**Instalação**

A montagem / instalação só pode ser efectuada por um electricista qualificado!



**Eliminação**

Número WEEE de acordo com § 6 para. 3 ElektroG: 40951076

**Avisos de segurança**

! Antes da primeira utilização, certifique-se de que segue todas as instruções de segurança que possam ser fornecidas nas informações sobre o produto.

! Nunca utilize estes dispositivos em aplicações em que a segurança de uma pessoa dependa da sua funcionalidade.

! Os sistemas de iluminação LED podem gerar radiação UV intensa, que pode danificar os olhos em caso de utilização incorrecta. O fabricante não pode ser responsabilizado por danos que resultem de uma utilização ou ligação incorrecta.